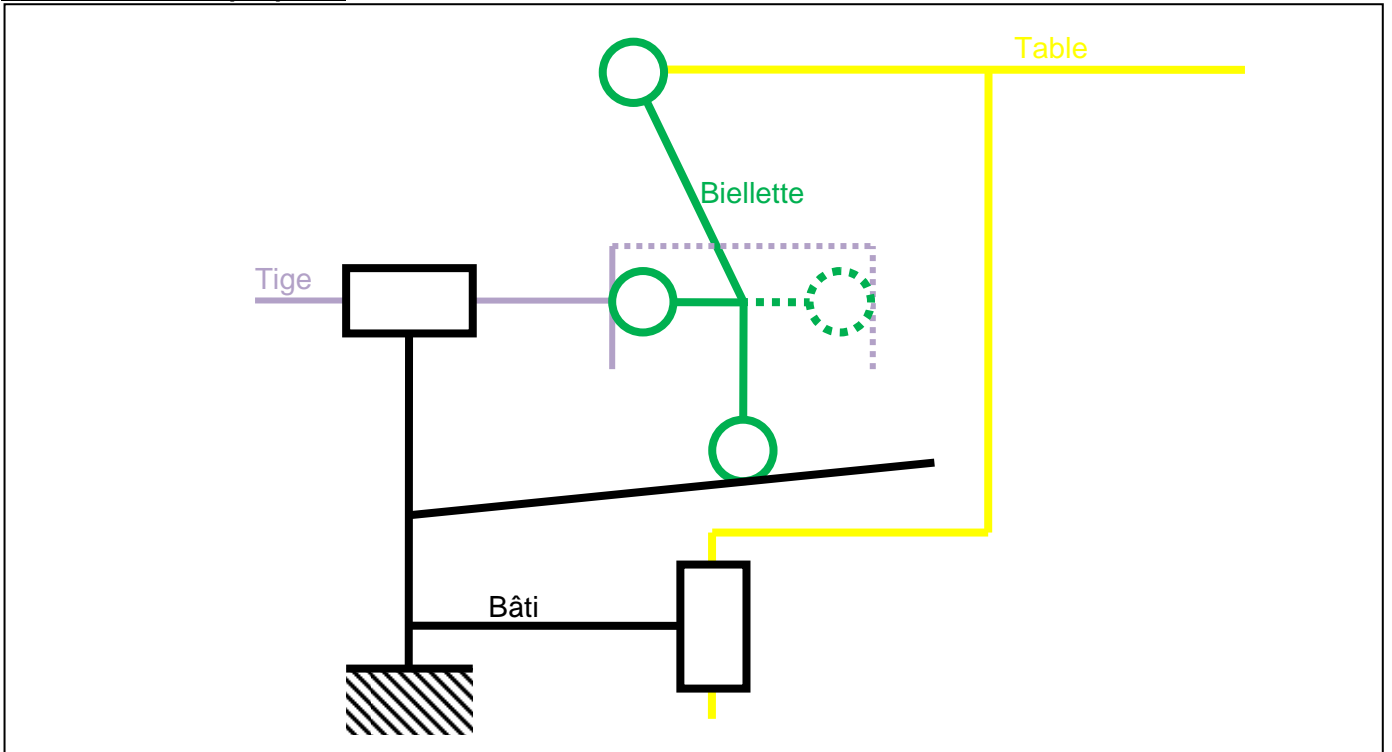
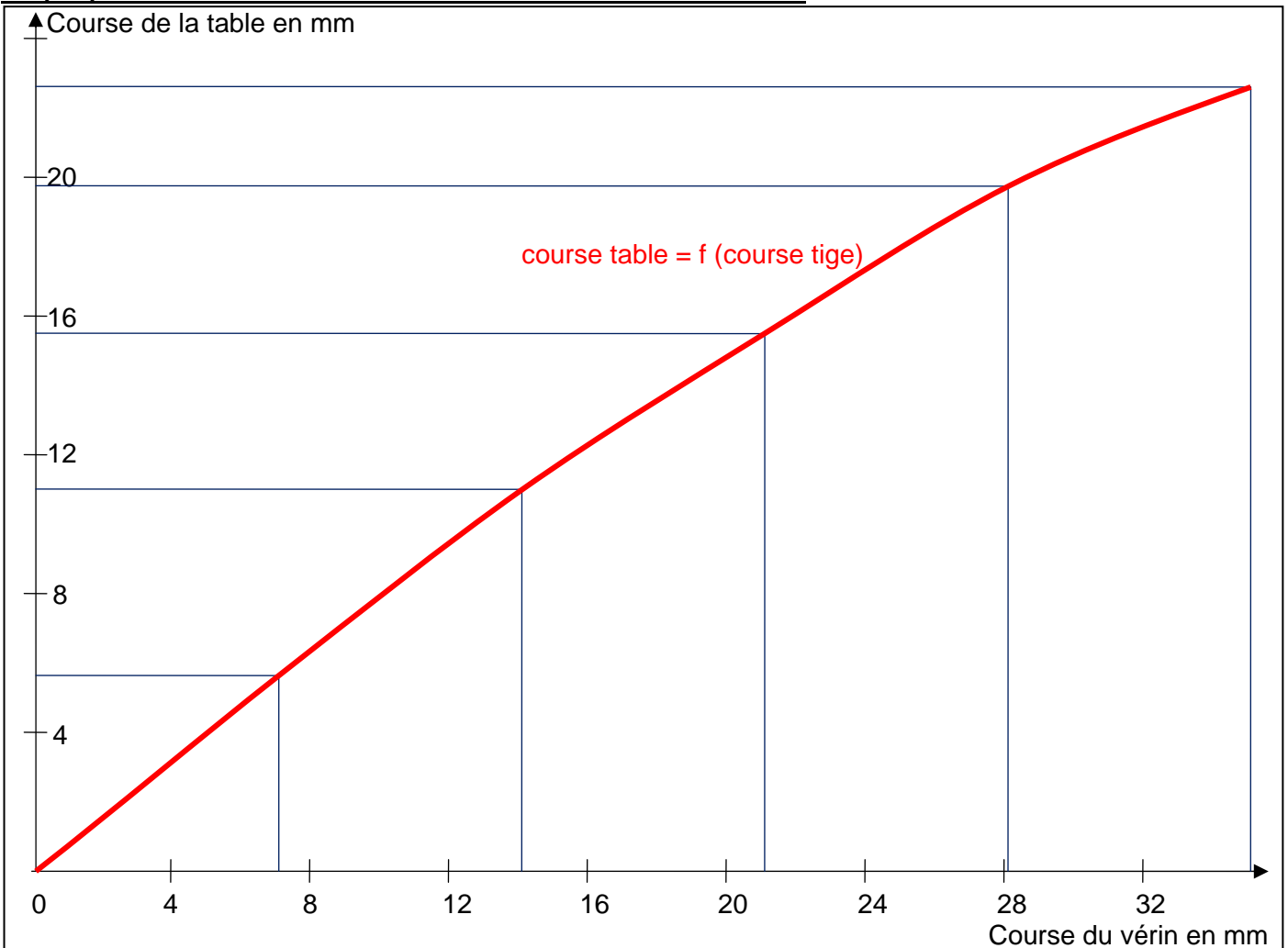
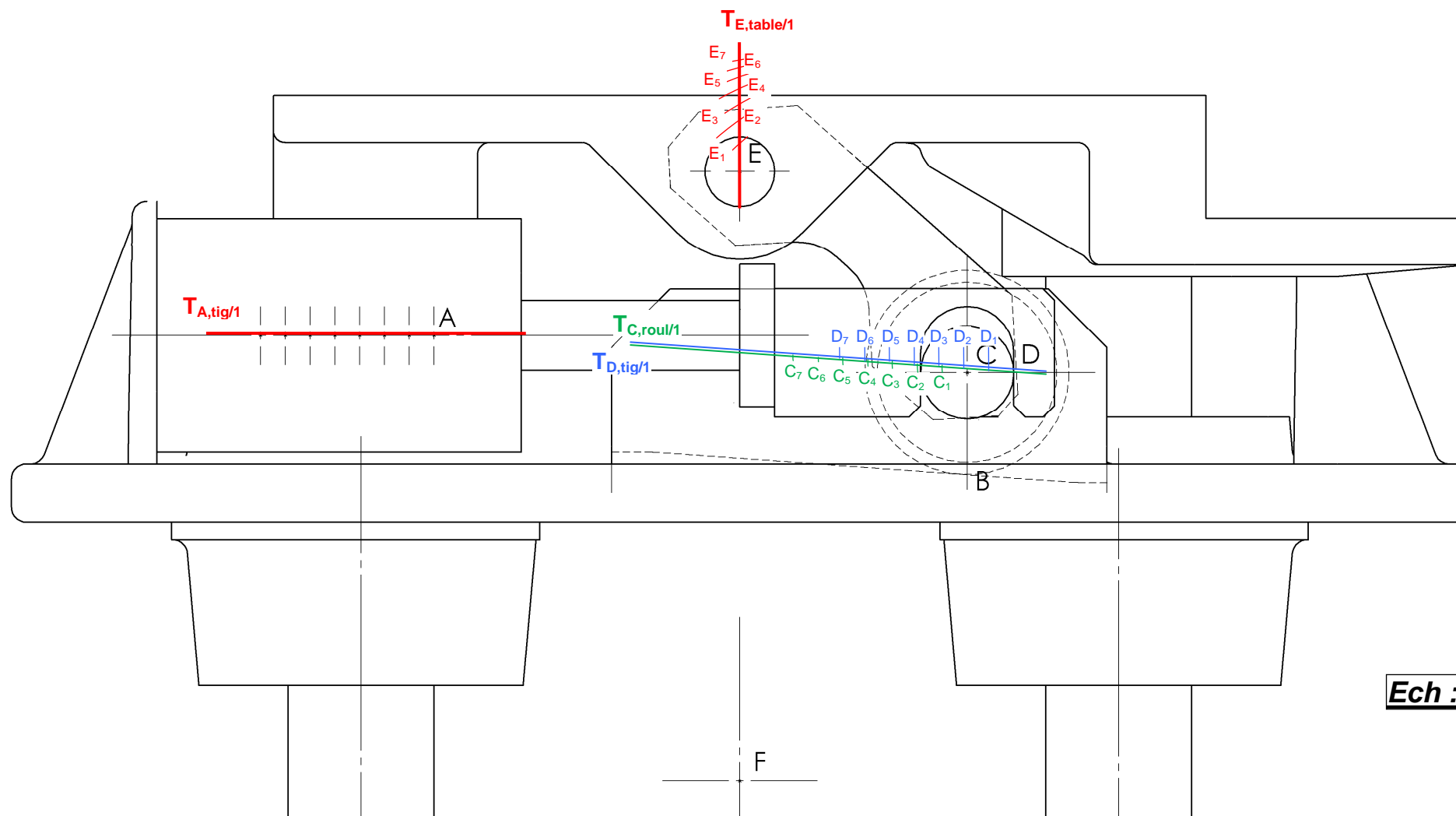


Schéma cinématique plan :

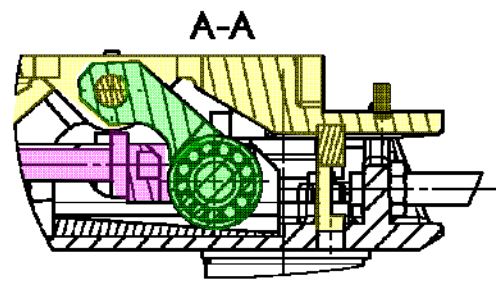
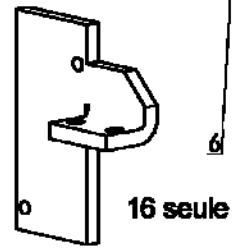
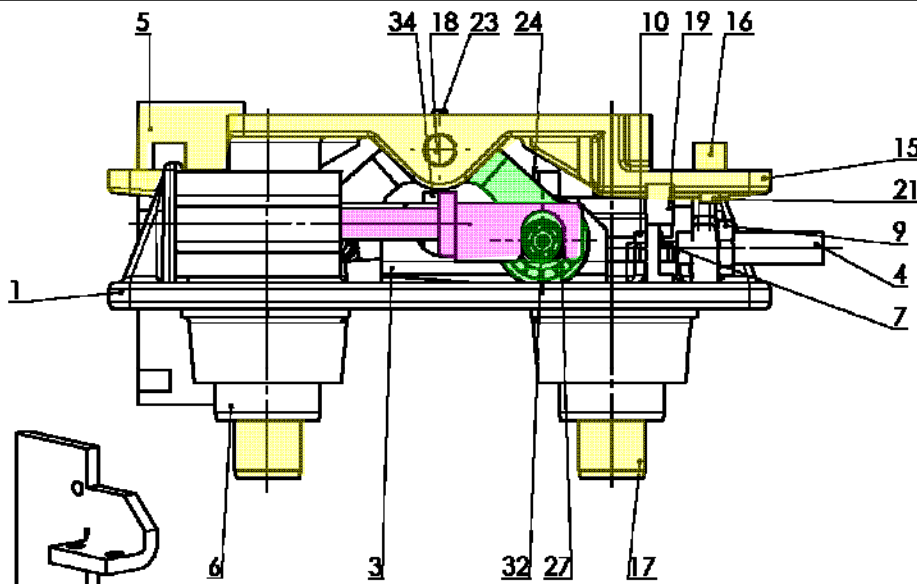


Graphique de la course de la table en fonction de la course du vérin :



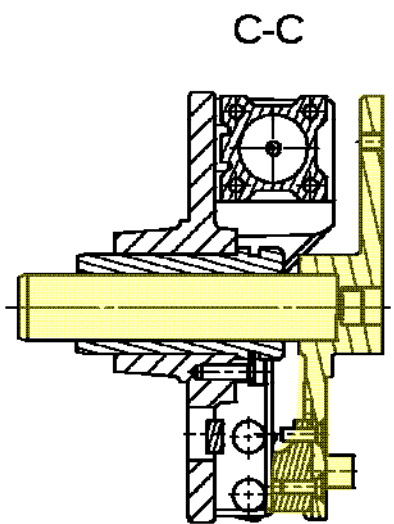
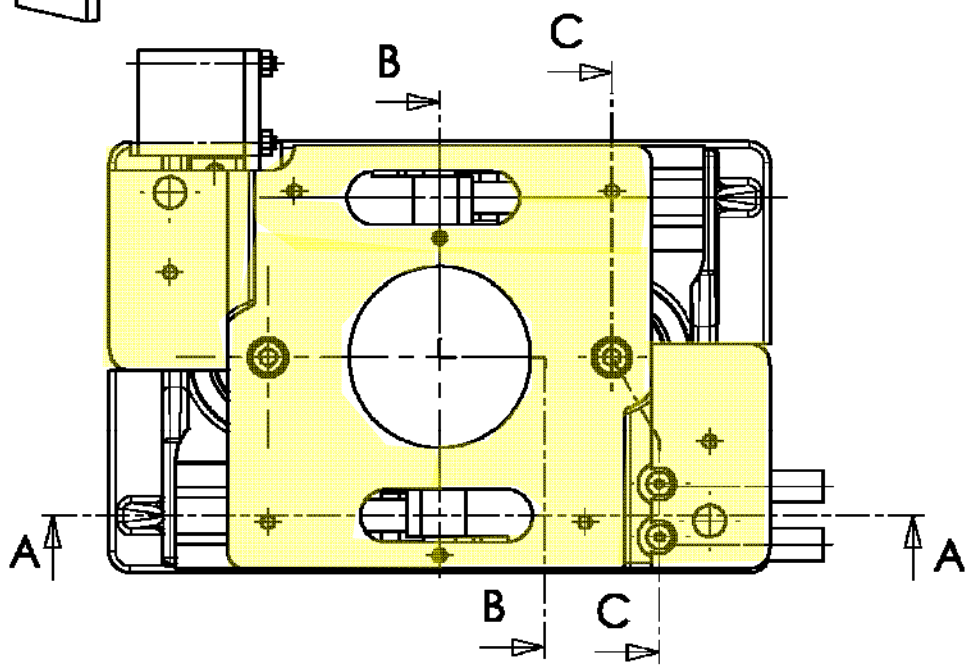
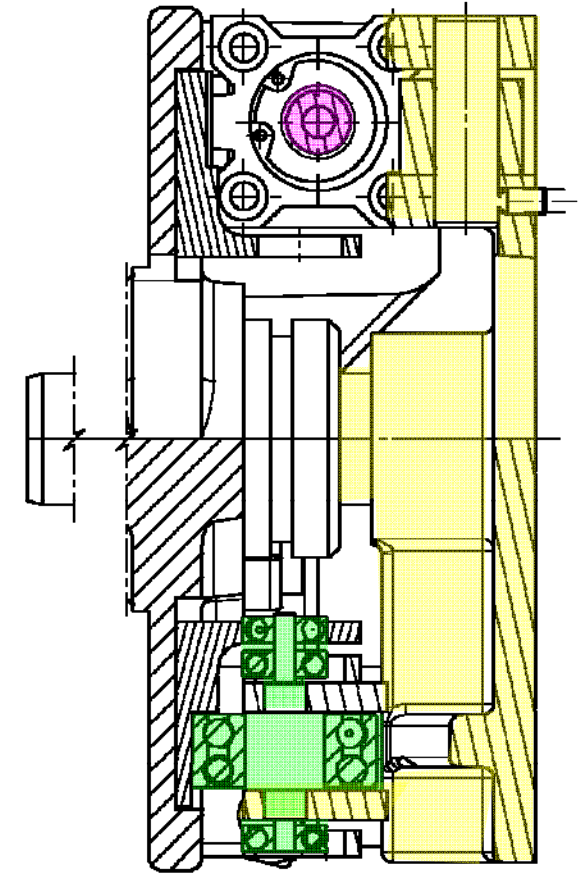


Ech : 1/1



DOC. 9/33

B-B éch 1:1



SYSTEME DE LEVEE	Echelle: 1/2	
	A3	
ELEVATEUR		