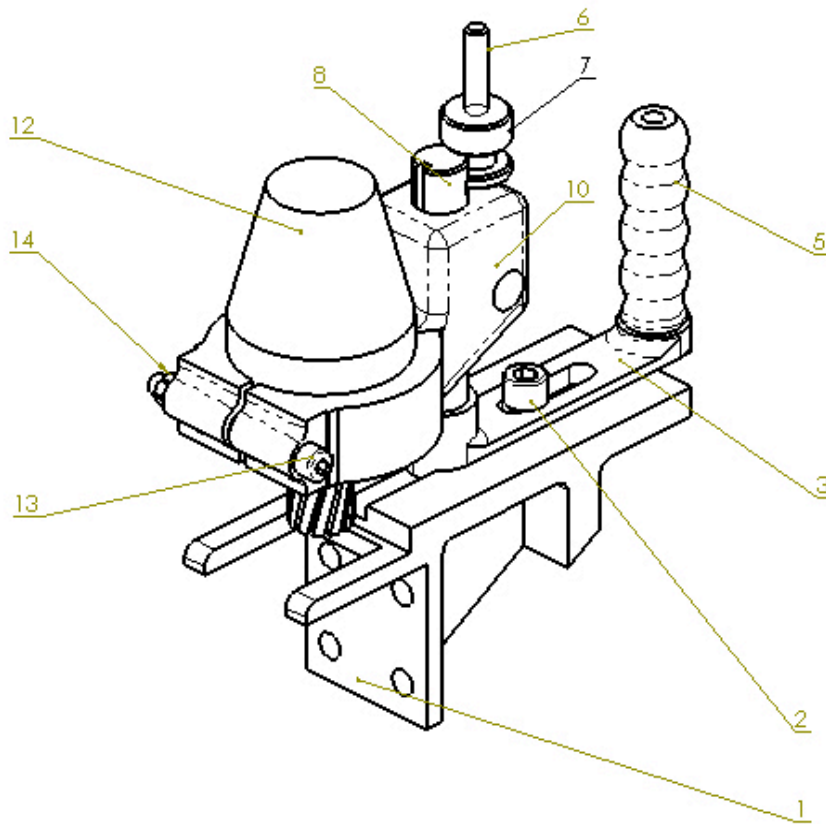


Support : mortaiseuse



17	1	Ecrou H M6	C 45
16	1	Contre-tampon	C 45
15	1	Tampon	C 45
14	1	Ecrou H M8	C 45
13	1	Vis CHC M8-70	C 45
12	1	Moteur	
11	1	Goupille élastique 4-26	
10	1	Pied de moteur	EN AC 1050
9	1	Vis sans tête à 6 pans creux à téton M6-12	C 35
8	1	Colonne	C 35
7	1	Ecrou moleté	C 35
6	1	Goujon M8-50, bm12	C 45
5	1	Poignée	Bakélite
4	1	Axe poignée (filetée M10 sur 15 mm)	C 35
3	1	Semelle	C 18
2	1	Vis CHC M10-25	
1	1	Guide	EN AC 1050
Rep	Nbre	Désignation	Matière

Pour chaque liaison encastrement, indiquer les pièces assemblées, les surfaces de mise en position, les solutions de maintien en position. Compléter les représentations 2D.

