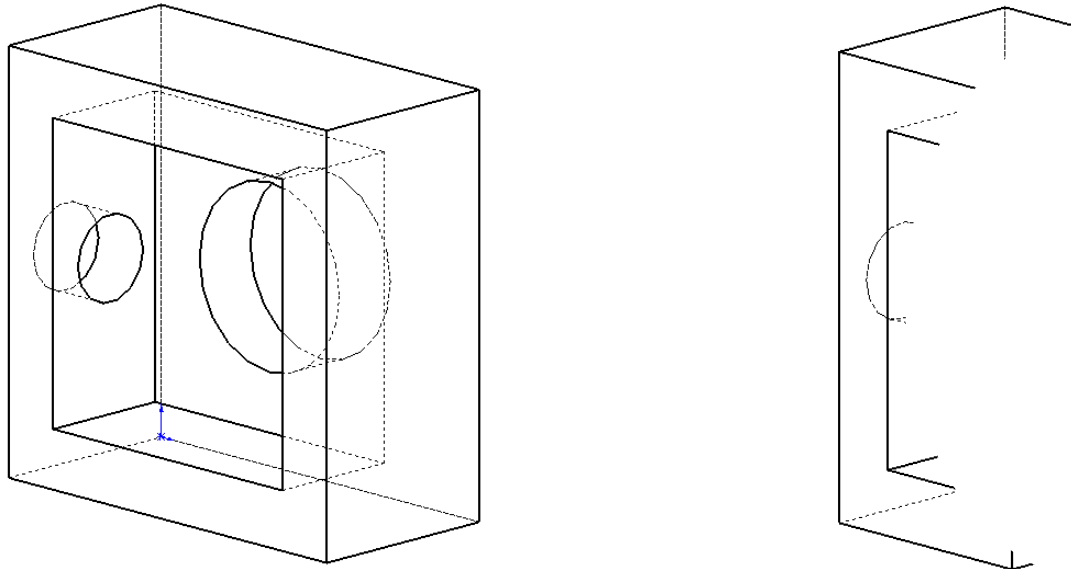


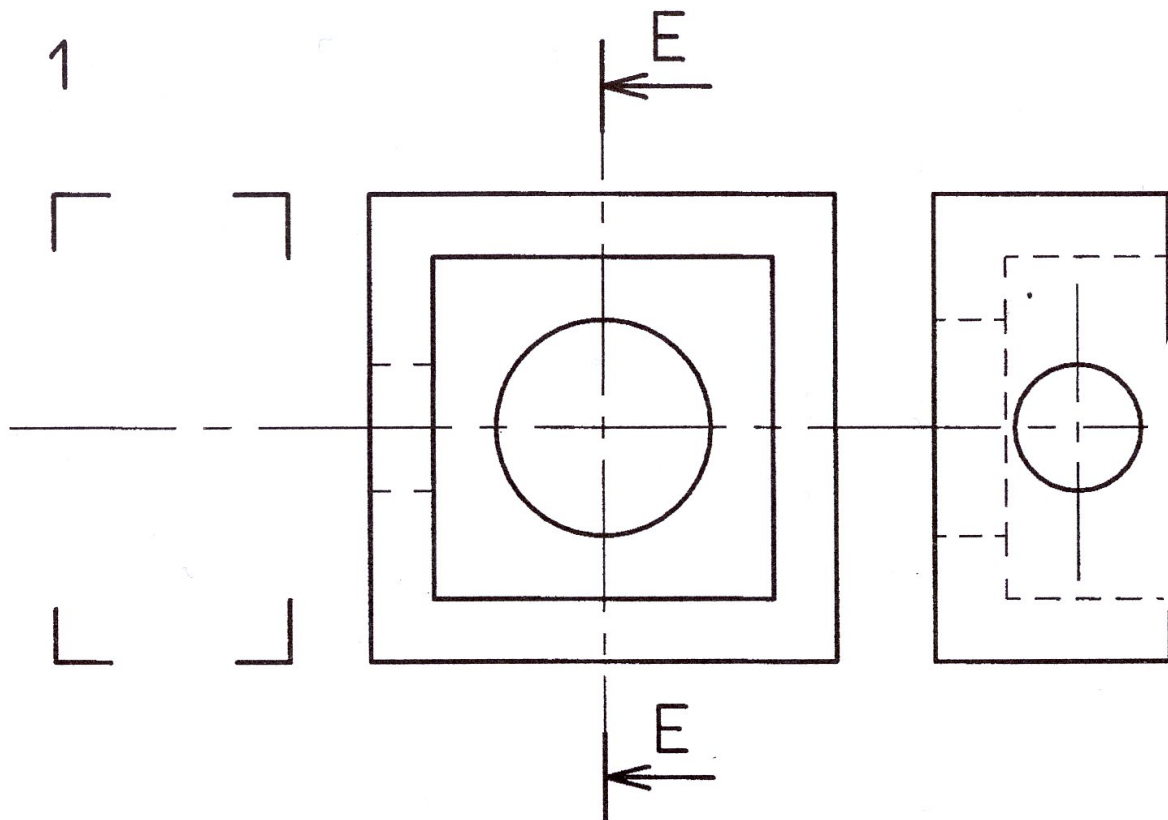
1. **EXERCICE N°1 :**

BUT : faire le dessin en perspective et en plan d'une pièce en coupe.

PARTIE I : Compléter le dessin en perspective de la pièce ; puis colorier la partie de matière qui sera hachurée dans la vue en coupe.



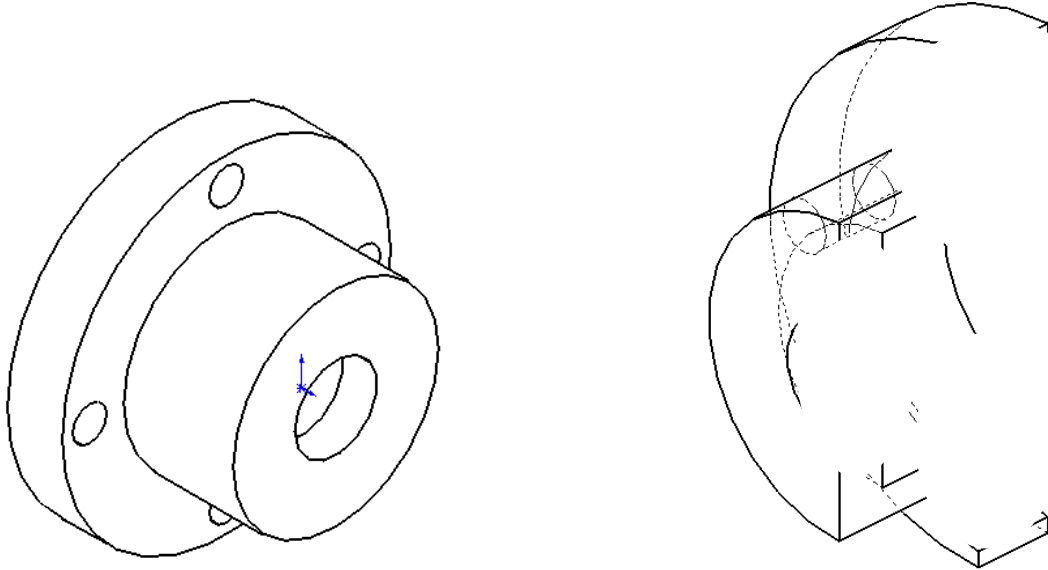
PARTIE II : Compléter le plan ci-dessous de la vue en coupe en respectant les règles de dessin.



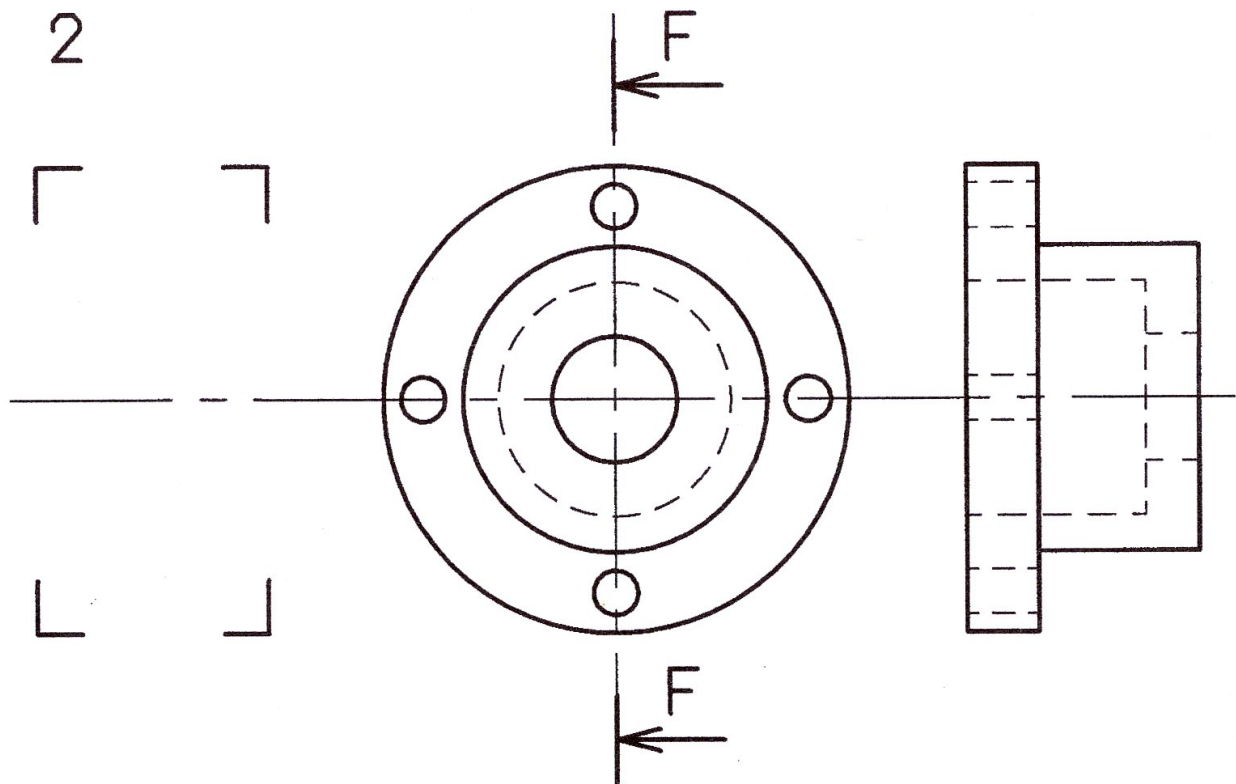
2. **EXERCICE N°2 :**

BUT : faire le dessin en perspective et en plan d'une pièce en coupe.

PARTIE I : Compléter le dessin en perspective de la pièce ; puis colorier la partie de matière qui sera hachurée dans la vue en coupe.



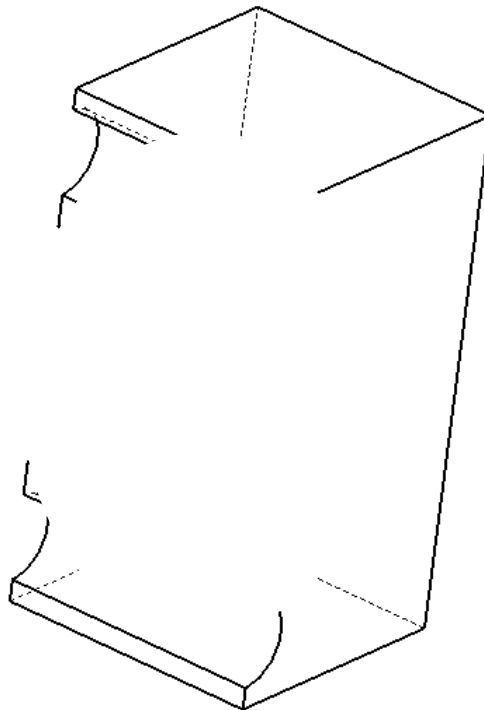
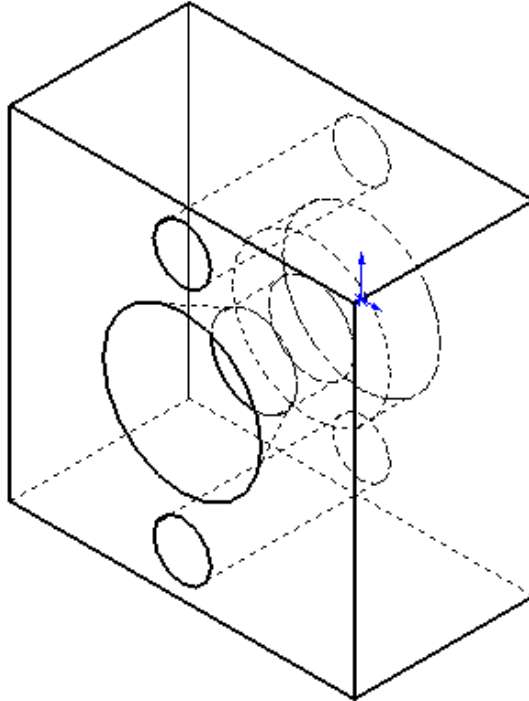
PARTIE II : Compléter le plan ci-dessous de la vue en coupe en respectant les règles de dessin.



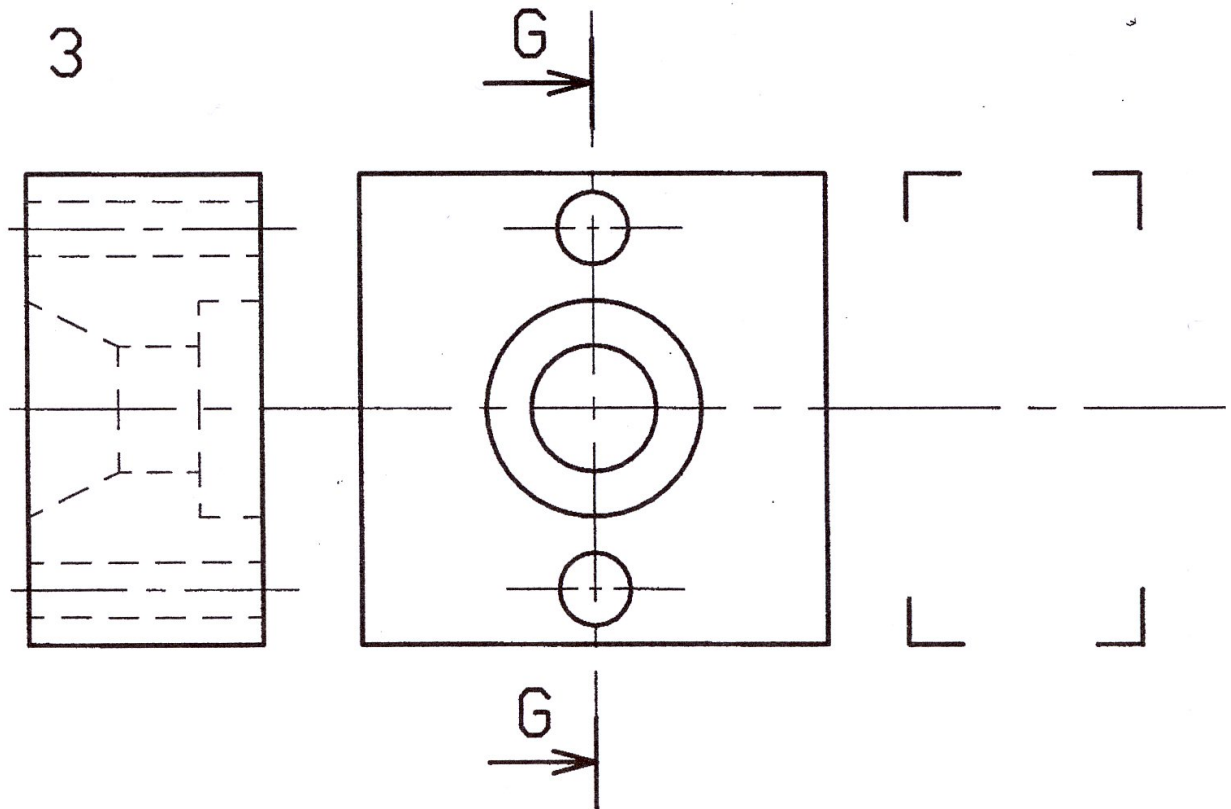
3. EXERCICE N°3

BUT : faire le dessin en perspective et en plan d'une pièce en coupe.

PARTIE I : Compléter le dessin en perspective de la pièce ; puis colorier la partie de matière qui sera hachurée dans la vue en coupe.



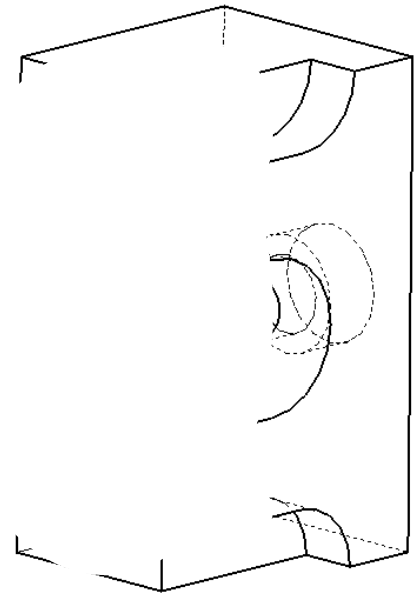
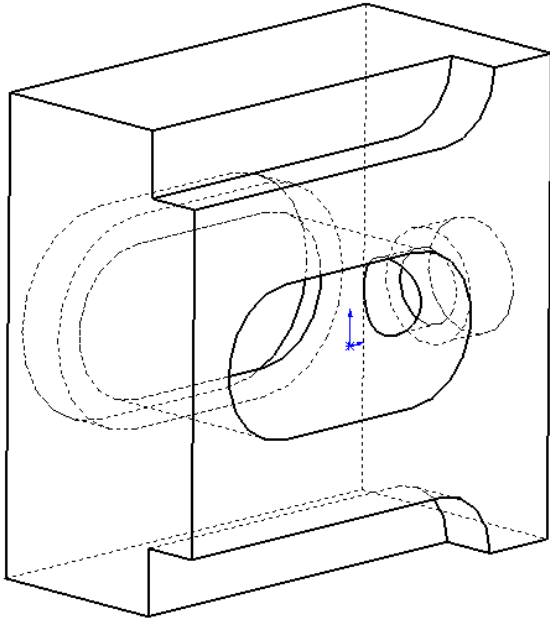
PARTIE II : Compléter le plan ci-dessous de la vue en coupe en respectant les règles de dessin.



4. **EXERCICE N°4 :**

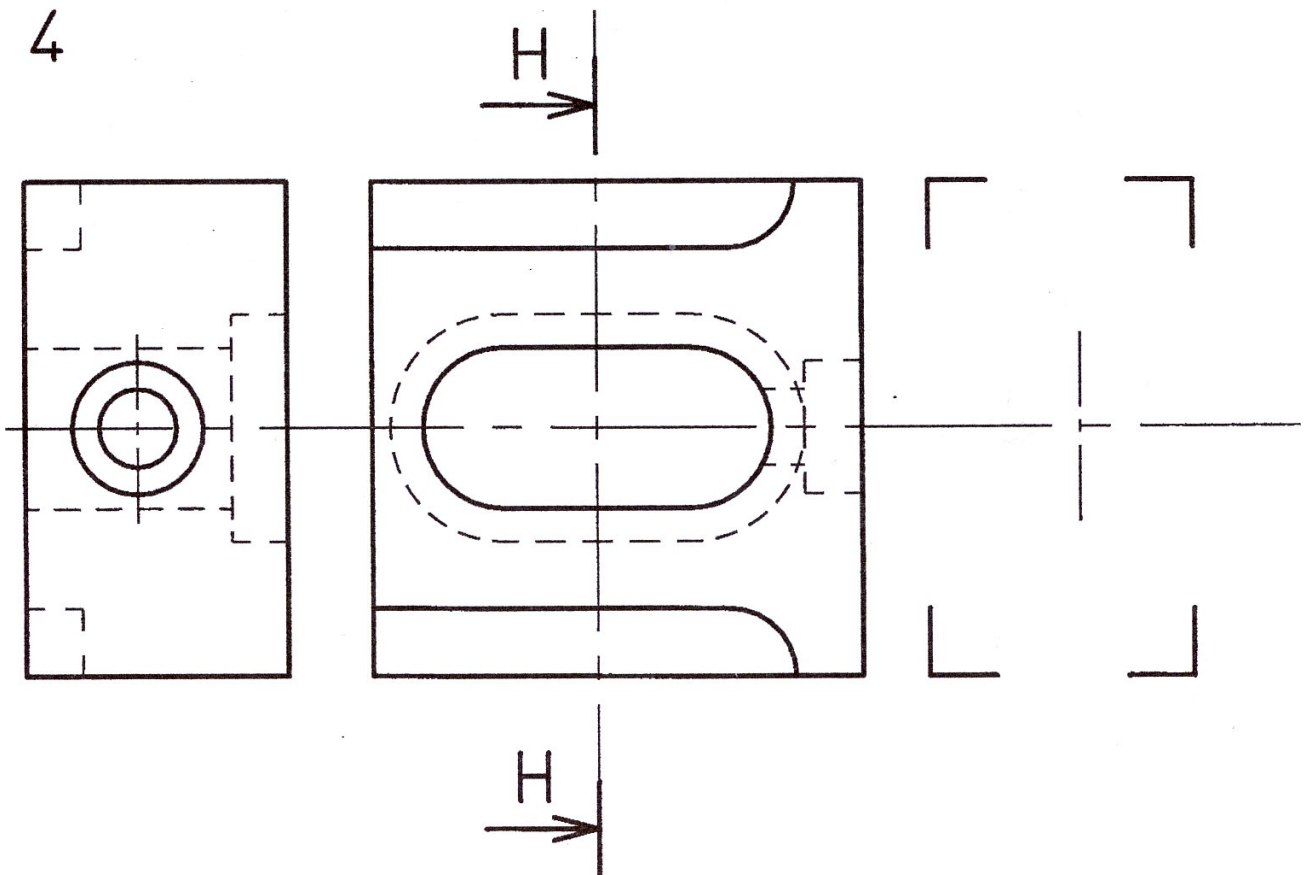
BUT : faire le dessin en perspective et en plan d'une pièce en coupe.

PARTIE I : Compléter le dessin en perspective de la pièce ; puis colorier la partie de matière qui sera hachurée dans la vue en coupe.



PARTIE II : Compléter le plan ci-dessous de la vue en coupe en respectant les règles de dessin

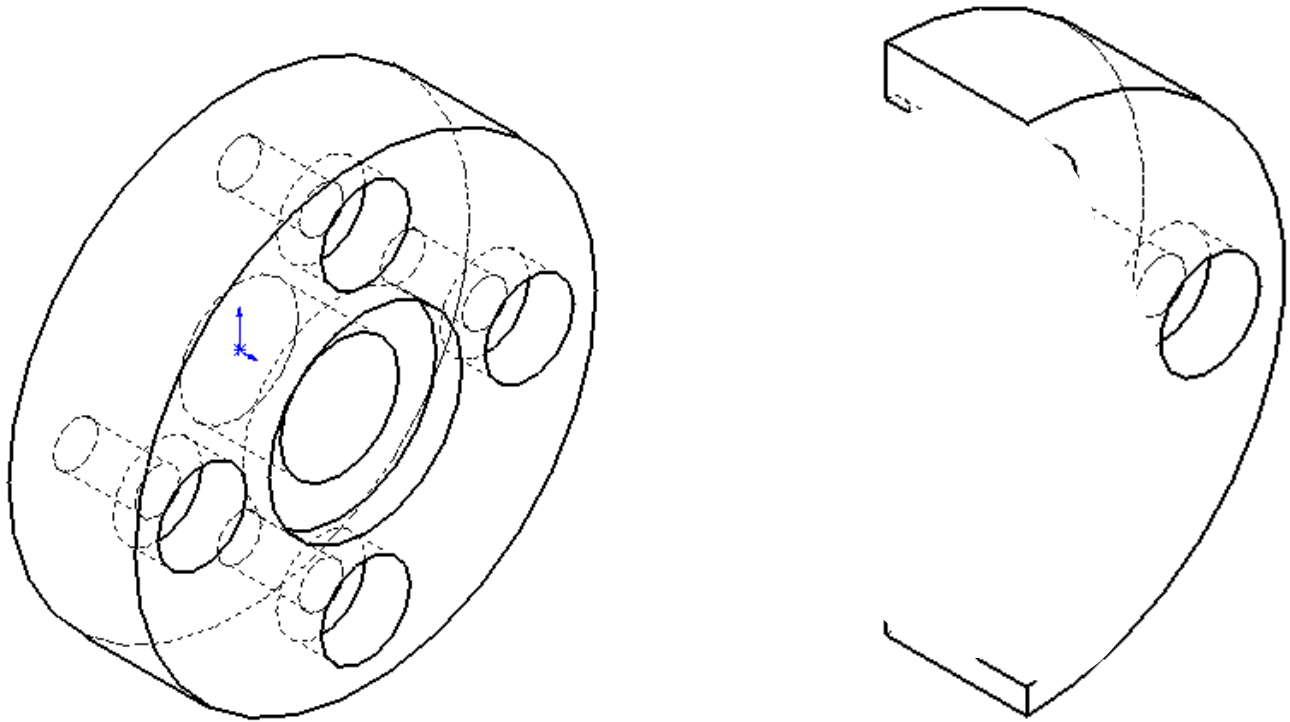
4



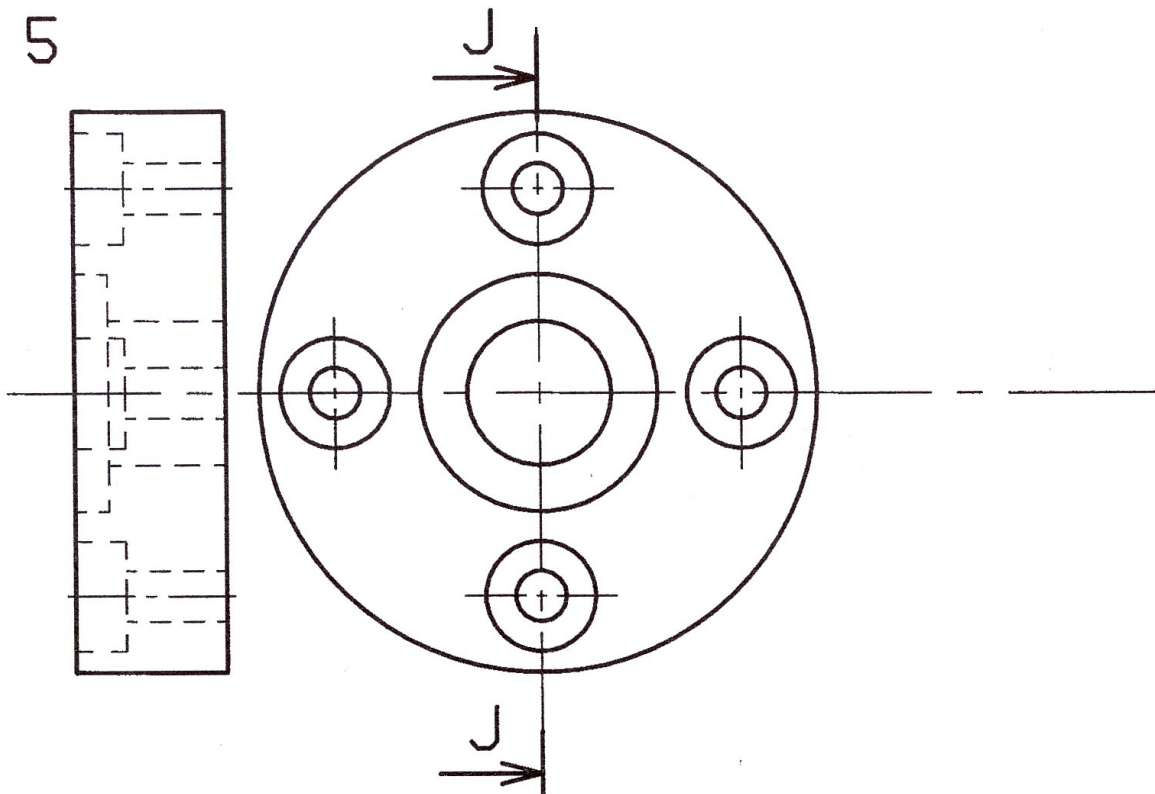
5. **EXERCICE N°5 :**

BUT : faire le dessin en perspective et en plan d'une pièce en coupe.

PARTIE I : Compléter le des sin en perspective de la pièce ; puis colorier la partie de matière qui sera hachurée dans la vue en coupe.



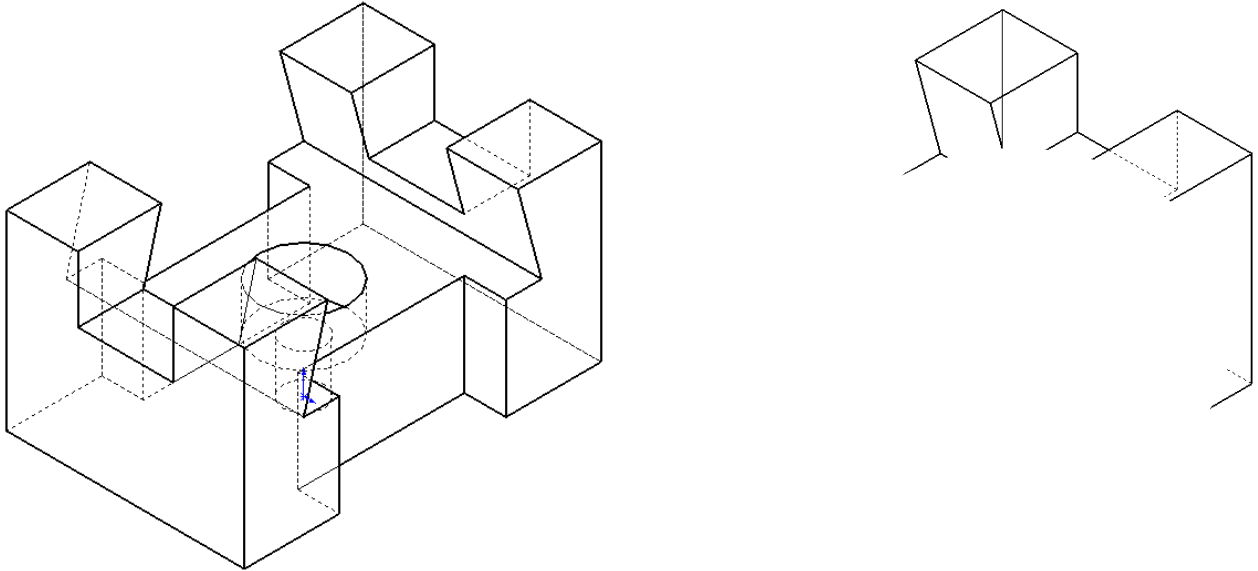
PARTIE II : Compléter le plan ci-dessous de la vue en coupe en respectant les règles de dessin



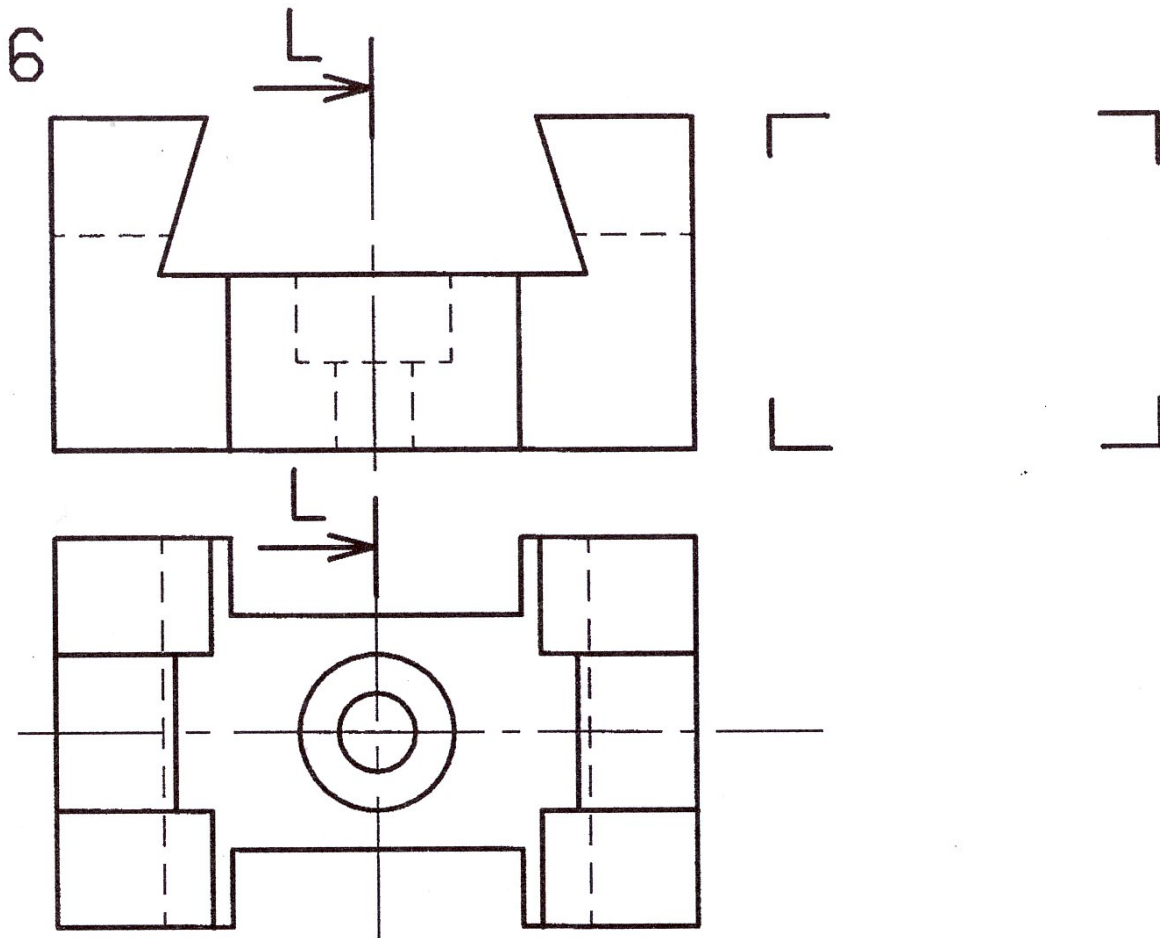
6. **EXERCICE N°6**

BUT : faire le dessin en perspective et en plan d'une pièce en coupe.

PARTIE I : Compléter le des sin en perspective de la pièce ; puis colorier la partie de matière qui sera hachurée dans la vue en coupe.



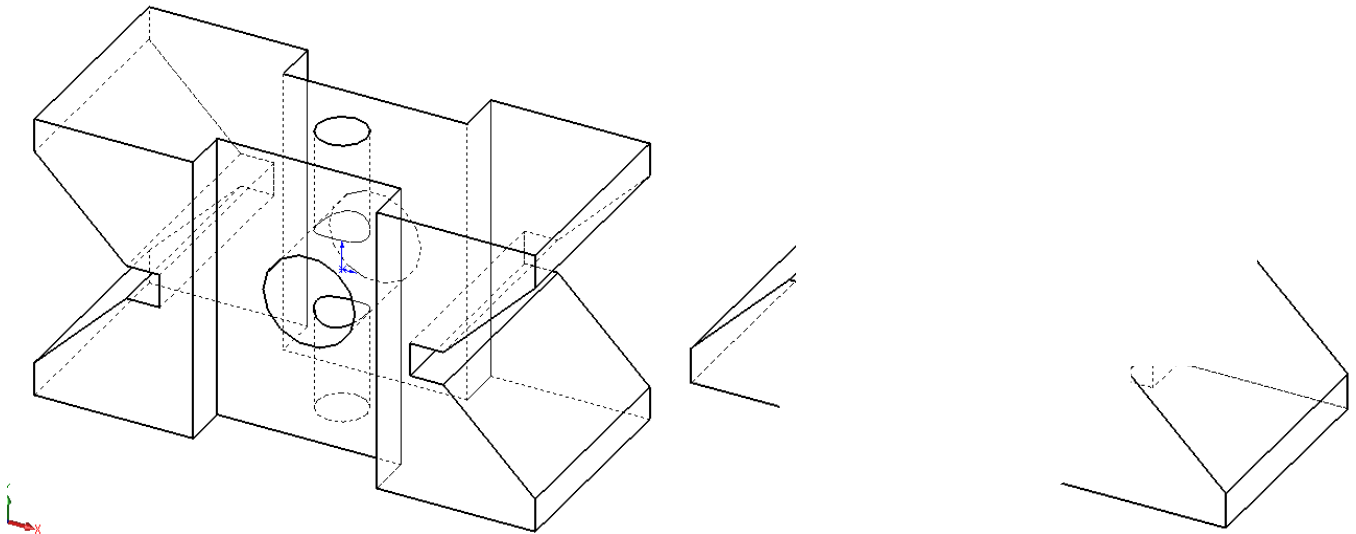
PARTIE II : Compléter le plan ci-dessous de la vue en coupe en respectant les règles de dessin :



7. **EXERCICE N°7 :**

BUT : faire le dessin en perspective et en plan d'une pièce en coupe.

PARTIE I : Compléter le dessin en perspective de la pièce ; puis colorier la partie de matière qui sera hachurée dans la vue en coupe.



PARTIE II : Compléter le plan ci-dessous de la vue en coupe en respectant les règles de dessin

